



SILNIK

Model	: Mercedes-Benz OM 936 LA / 935.915 / EU Stage V
Typ	: 4-suwowy, turbodoładowany, chłodzony wodą silnik wysokoprężny z bezpośrednim wtryskiem i chłodnicą międzystopniową
Liczba cylindrów	: 6
Pojemność	: 7700 cc
Moc	: 214 HP - 242 HP (1460 - 180 kW) @2200 rpm (VHP)
Moment obrotowy	: 1000 Nm @ (1200 - 1600 rpm)

PRZEKŁADNIA

- Powershift (przekładnia planetarna, uruchamiana elektrohydraulicznie) z 8 biegami do przodu i do tyłu

NAPĘD RÓŻNICOWY I GŁÓWNY

- Podwójna redukcja za pomocą spiralnych przekładni stożkowych i planetarnych ze sterowaniem przez operatora hydraulicznym mechanizmem różnicowym blokującym/odblokowującym.

OŚ PRZEDNIA

Oscylacja	: 15° w lewo lub w prawo (łącznie 30°)
Koło chude	: 20° w lewo lub w prawo (łącznie 40°)
Prześwit	: 595 mm

HAMULCE

Hamulce serwisowe	: Uruchamiany pneumatycznie, wielotarczowy, chłodzony olejem na wszystkich czterech tylnych kołach
Hamulec postojowy	: Załączany sprężyną, odłączany powietrzem, wielotarczowy, chłodzony olejem na wale wyjściowym T/M

OPONY

- 14.00 x 24

SYSTEM HYDRAULICZNY

Układ	: Układ zamknięty, z wykrywaniem obciążenia za pomocą zaworu elektrohydraulicznego.
Pompa hydrauliczna	: Pompa tłokowa o zmiennym wydatku
Wydajność	: 192 L/min
Maks. Ciśnienie robocze	: 172 bar

LEMIESZ

Typ	: Stal odporna na zużycie, ze wzmocnieniem o przekroju skrzynekowym, z hydraulicznym przesuwem bocznym.
Długość x wysokość x grubość	: 3710 mm x 610 mm x 19 mm
Maks. Uniesienie ostrza nad ziemię	: 525 mm
Kąt skreту koła	: 360°
Maks. Kąt ciągnia brzegu	: 90°
Kąt natarcia	: 39° to 85°

OSIĄGI (PRĘDKOŚĆ)

Do przodu	
1 st	4 km/h
2 nd	5,4 km/h
3 rd	8,2 km/h
4 th	11,2 km/h
5 th	16 km/h
6 th	21,6 km/h
7 th	32,9 km/h
8 th	45,2 km/h
Do tyłu	
1 st	3,7 km/h
2 nd	5,0 km/h
3 rd	7,6 km/h
4 th	10,5 km/h
5 th	15 km/h
6 th	20,3 km/h
7 th	30,9 km/h
8 th	42,4 km/h
Minimalny promień skreту	: 6,9 m

WYMIARY

Całkowita długość	: 11106 mm (z lemieszem przednim i zrywakiem tylnym)
	: 10188 mm (z obciążnikiem przednim i zrywakiem tylnym)
	: 8970 mm (bez osprzętu)
Całkowita szerokość	: 2480 mm
Całkowita wysokość	: 3400 mm
Rozstaw osi	: 6250 mm
Prześwit	: 380 mm

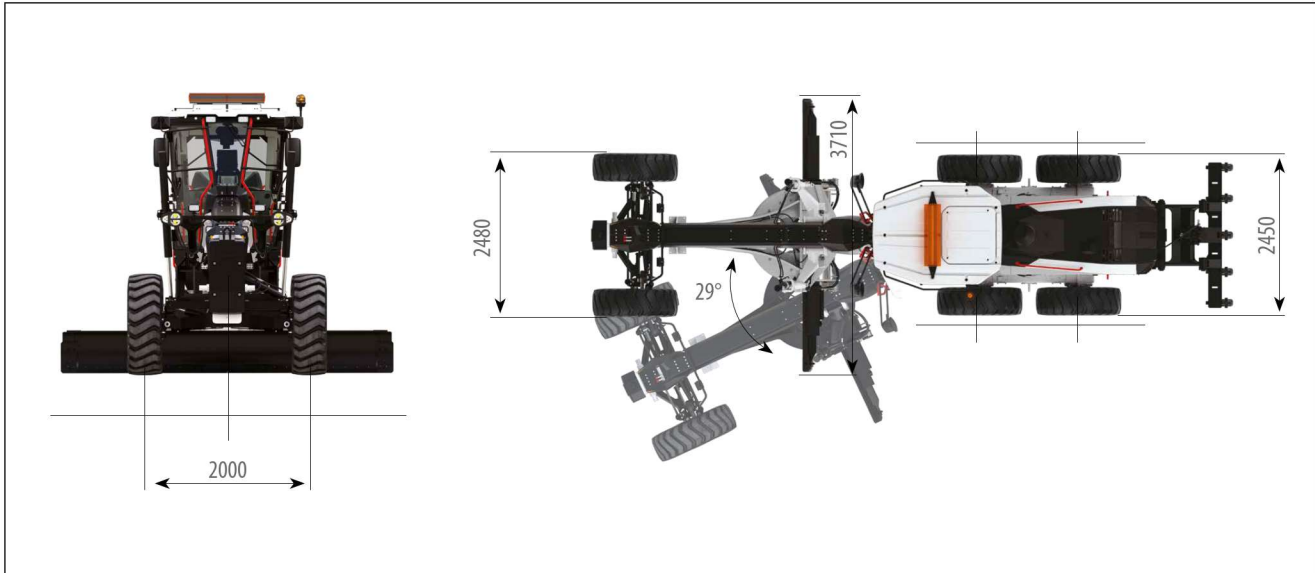
WAGA

Standardowa masa robocza maszyny	: 18.875 kg
Masa operacyjna, zgodna z normami ISO 6016, obejmuje pełny zbiornik paliwa, układ hydrauliczny i inne płyny, masę operatora 75 kg i masę maszyny ze standardowym wyposażeniem. Wyposażenie opcjonalne nie jest uwzględnione.	

HMK 600 MG

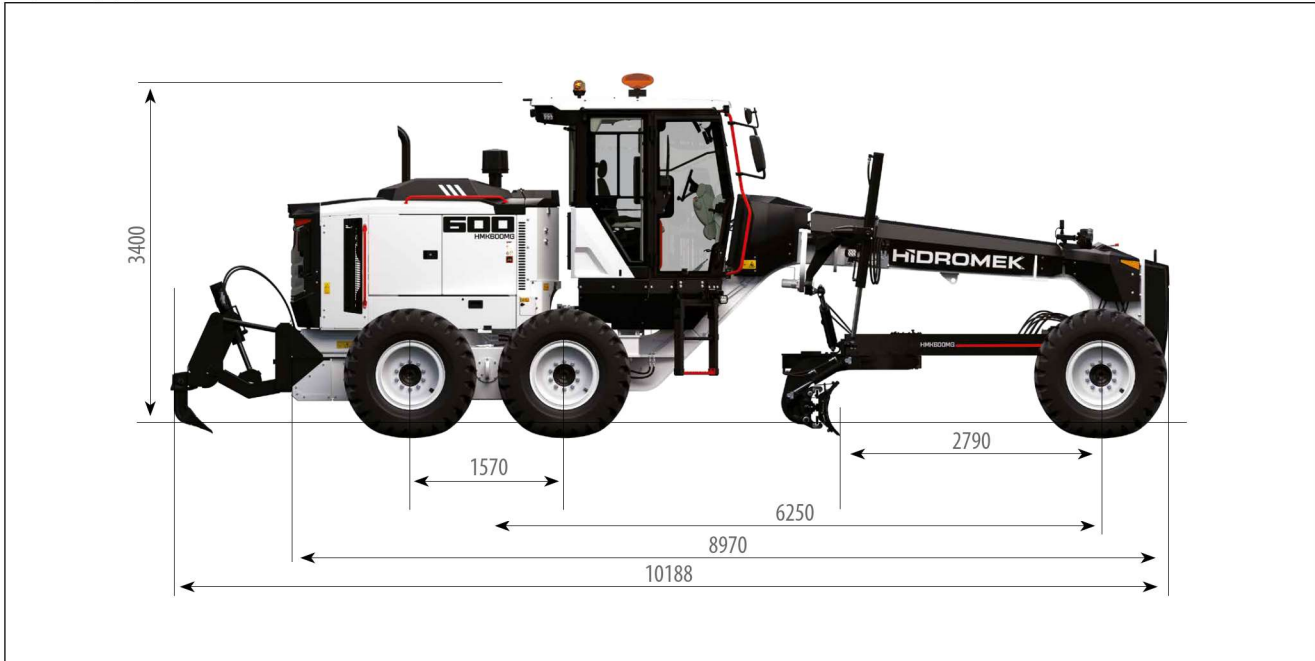
Wymiary (I)

Unit: mm



Wymiary (II)

Unit: mm



HIDROMEK®

Twój Dystrybutor i serwis w Polsce: Broker Maszyny Sp. z o.o.
95-002 Łagiewniki Nowe / Łódź ul. Okólna 64 ; Tel: (+48) 42 659 03 75
nasze filie: Warszawa ; Rzeszów; Dąbrowa Górnicza; Olsztyn ; Białystok
www.hidromek-polska.pl / www.brotermaszyny.pl



Notatka:

* HIDROMEK ma prawo do modyfikacji specyfikacji i projektu modelu wskazanego w tej broszurze bez wcześniejszego powiadomienia.
* Sprzęt pokazany na zdjęciach w tym katalogu zawiera pewne części, które są opcjonalne.