



K4 SERIES

NOWOŚĆ!

SILNIK

Model / marka	Perkins, 904J-E36TA
Liczba cylindrów	4
Maks. Moc	100 HP (74,4 Kw) @2200 rpm
Maks. Moment obrotowy	430 Nm @1500 rpm
Projemność skokowa	3,621 cc
Średnica i udar	ø 98 x 120 mm
Klasa emisji spalin	EU:Stage 5, US: Tier 4

Wysoka moc i moment obrotowy, chłodzony wodą, turbodoladowany silnik wysokoprężny.

OPONY

Przód	16/70 R 20 / 12 PR
Tył	16,9 R 28 / 14 PR (opcja : 18,4 R 26 / 12 PR)

KABINA I OSŁONA SILNIKA

- Poszerzony kąt widzenia operatora
- Ergonomiczne i estetycznie zaprojektowane wnętrze
- Układ klimatyzacji o podwyższonej wydajności (opcja)
- 17 dysz powietrznych układu wysokowydajnej wentylacji zapenia komfort pracy
- Cool-box - chłodzony schowek
- Kabina z certyfikatem ROPS i FOPS
- Wyświetlacz TFT o przekątnej 4,3" z przodu i 7" z tyłu
- Maty podłogowe z wysokimi progami dla pełnej ochrony maszyny i operatora
- Elementy sterujące zamontowane na fotelu poprawiają komfort operatora i ergonomię
- Zintegrowany z fotelem przycisk sterowania systemem OPERA
- Funkcja TIPSHIFT (FNR) - uproszczona zmiana kierunku jazdy
- RTD (funkcja powrotu ładowarki do pozycji kopania)
- Łyżka wielofunkcyjna 4w1 - rekin z funkcją kontroli propozycji
- Automatycznie odchylana kolumna kierownicza - podnosi komfort wysiadania
- Blokada wysięgnika ładowarki
- Podwójny układ hamulcowy
- Schowki w kabinie
- Składane stopnie boczne
- Uchwyt na telefon i kubek
- Oświetlenie wewnętrzne LED
- Radio MP3
- Radio Bluetooth (opcja)
- Porty ładowania USB
- System schładzania - otwierany / zamykany
- Smartlink - Inteligentne łącze maszyny z monitoringiem parametrów i GPS
- Fotel z zawieszeniem pneumatycznym
- Widły do palet - ręcznie odwijane z łyżki jeśli nie ma szybozłacza hydr.
- Funkcja automatycznego zatrzymania silnika
- Automatyczne sterowanie przepustnicą
- Światła robocze LED
- Światła stopni LED
- System sterowania osprzętu zgodny z ISO (układ ruchów dźwigni)

SYSTEM HYDRAULICZNY

Układ hydrauliczny typu zamkniętego (podciśnieniowy) z pompą tłokową o zmiennym wydatku, Flowsharring - współdzielenie przepływów i odzyskiwanie energii

Wydajność pompy	163 L/min @2200 rpm
Ciśnienie	255 bar

PRĘDKOŚĆ JAZDY

1 st bieg	4	km/h
2 nd bieg	7	km/h
3 rd bieg	9	km/h
4 th bieg	15	km/h
5 th bieg	24	km/h
6 th bieg	40	km/h

OSIE

- Osie klasy HEAVY DUTY - o podniesionej wytrzymałości
- Zwalnice planetarne dla wszystkich kół
- Oscylacja osi przedniej = / - 8 st (Łącznie 16 stopni)
- Przednia oś z dyferencjałem TPD - proporcjonalnym
- Tylna oś z dyferencjałem LSD (o ograniczonym poślizgu)
- Blokada Mechanizmu różnicowego tylnej osi (opcja)

PRZEKŁADNIA

- Przekładnia Autoshift - HEAVY DUTY - wzmocniona
- Zmiennik momentu obrotowego o przełożeniu 2,38:1
- Sterowany elektrycznie układ zmiany napędu z 2 WD na 4WD
- 6 biegów do przodu, 3 biegi wsteczne z funkcją blokady
- Chłodnica oleju przekładniowego
- Zabezpieczenie rozruchu maszyny jeśli dźwignia jazdy nie znajduje się w pozycji neutralnej

POJEMNOŚCI PŁYNÓW

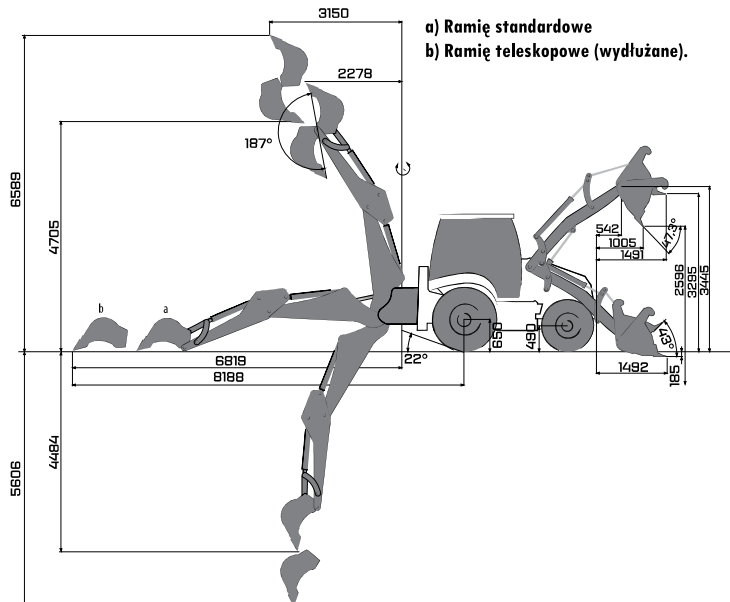
Olej silnikowy	10	L
Układ chłodzenia	16	L
Zbiornik paliwa	140	L
Układ hydrauliczny	70	L
Olej przekładniowy	16	L
Ad Blue	19	L

CIĘŻAR ROBOCZY

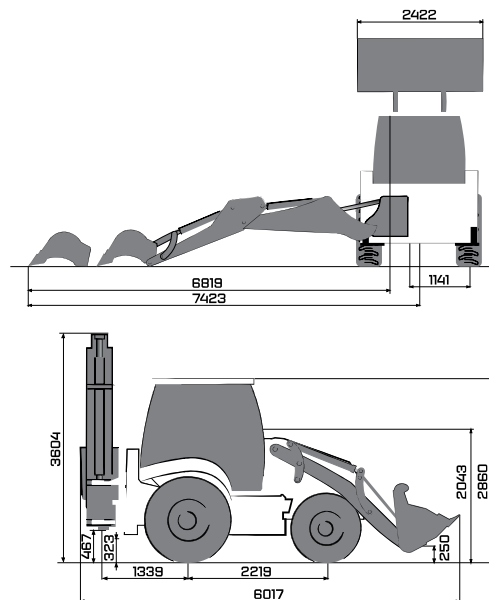
Masa eksploatacyjna ze standardowym wyposażeniem : 9650 kg

Masa eksploatacyjna zgodna z normą ISO 6016 obejmuje pełny zbiornik paliwa, instalację hydrauliczną i pozostałe płyny, masę operatora 75 kg oraz masę maszyny z wyposażeniem standardowym. Wyposażenie opcjonalne nie jest uwzględniane.

HMK102BK4



a) Ramię standardowe
b) Ramię teleskopowe (wydłużane).



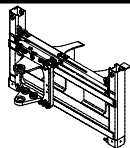
PARAMETRY ŁADOWARKI

Pojemność łyżki 6 w 1 - std.	1.1 m ³
Maks. siła odspajania łyżki	7380 kgf
Maks. siła podnoszenia ramienia ładowarki	7380 kgf
Udźwig roboczy na maks. wysokości	3360 kg

PARAMETRY RAMIENIA KĄPIACEGO

	Standardowe ramię	Ramię teleskopowe wysunięte	Ramię teleskopowe wsunięte
Pojemność łyżki		0.18 m ³	
Maks. siła odspajania łyżki	6865 kgf	7020 kgf	7020 kgf
Maks. siła skrawania ramienia	3290 kgf	2230 kgf	3160 kgf

STANDARDOWE AKCESORIA | AKCESORIA OPCJONALNE



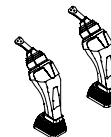
Powerslide - hydrauliczny przesów boczny



Klimatyzacja

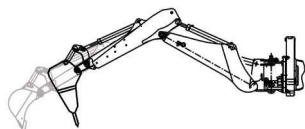


MSS (system stabilizacji jazdy - amortyzacja ramienia)

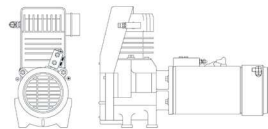


Joysticki montowane na podłokietniki

AKCESORIA OPCJONALNE



Młot hydrauliczny inst. + Ramię teleskopowe



Kompresor powietrza

OPCJONALNY OSPRZĘT



Plóg do śniegu



Chwytnak do bali



Łyżka szufla



Łyżka trapezowa do rowów



Ząb rwący



Łyżka skarpowa skosowana hydraul.



Chwytnak 2 lupinowy



Łyżki do koparki o różnych rozmiarach



Młot hydrauliczny



Wiertnica



Szybkozłęczce z odwijzami widłami



Widły do szybkozłacza

HIDROMEK
-polska.pl

Twój Dystrybutor i serwis w Polsce: Broker Maszyny Sp. z o.o.
95-002 Łagiewniki Nowe / Łódź ul. Okolna 64 Tel: (+48) 42 659 03 75
nasze filie: Warszawa ; Rzeszów; DąbrowaGórnica; Olsztyn ; Białystok
www.hidromek-polska.pl / www.brokermaszyny.pl



Uwaga:
Hidromek ma prawo do modyfikacji specyfikacji i konstrukcji modelu wskazanego w tej broszurze bez wcześniejszego powiadomienia.