



## SILNIK

Wykonawca	: DEUTZ
Typ	: TCD4.1 L4 Silnik Diesla
Liczba cylindrów	: 4 w lini
Średnica i skok	: 101 mm x 126 mm
Przemieszczenie	: 4.038 cc
Max. moc	: 154 HP (115 kW) @2200 rpm
Max. moment	: 609 Nm @1600 rpm
Klasa emisji	: Stage V / Tier 4 (EU/EPA)

Wysoka moc i moment obrotowy, chłodzony wodą, turbodoładowany silnik wysokoprężny.

## UKŁAD ELEKTRYCZNY

Napięcie	: 24V
Akumulator	: 2 x 12 V 105 Ah
Alternator	: 28V / 100 A
Startujący silnik	: 24V / 4 kW

## UKŁAD KIEROWNICZY

Kąt oscylacji	: ± 12°
Kąt artykulacji	: ± 35°

## POJEMNOŚCI

Zbiornik paliwa	: 350 L
Zbiornik hydrauliczny	: 105 L

## OPONY

23.1-26 12 PR

## WIBRACJA

Częstotliwość wibracji, dla dużej amplitudy/dla małej amplitudy	: 28/30 Hz
Amplituda, wysoka/niska	: 1,93/0,83 mm
Siła odśrodkowa, dla dużej amplitudy/dla małej amplitudy	: 248/123 kN

## PRĘDKOŚĆ JAZDY

Maksymalne nachylenie z wibracjami / bez wibracji	% 44 / % 47
1st bieg	: 5 km/h
2nd bieg	: 6 km/h
3rd bieg	: 7 km/h
4th bieg	: 12 km/h

## WYPOSAŻENIE STANDARDOWE

- Gładki bęben
- Podwójny zgarniacz stalowy przedni i tylny
- HVAC
- Kabina FOPS poziom 2 i ROPS
- Automatyczne wibracje
- Kolorowy wyświetlacz dotykowy 8" (z kabiną)
- Centrum audio z mp3/USB/aux
- Wskazanie prędkości na wyświetlaczu
- Kontrola okresów międzyobsługowych na wyświetlaczu
- Uchwyt na tablet i telefon
- Uchwyt na kubek
- Oświetlenie wewnętrzne LED
- Osłony przeciwsłoneczne
- Gniazdo pomocnicze 12 V
- Siedzisko obrotowe i przesuwne
- Czujnik ostrzegawczy siedzenia
- Fotel z pasem bezpieczeństwa
- Schowki
- Światła robocze (halogenowe)
- Lampa ostrzegawcza obrotowa (halogenowa)
- Odchylana i regulowana kolumna kierownicy
- Skrzynie do przechowywania operatora
- Mata typu basenowego
- Monoblokowa maska silnika z silownikiem elektrycznym
- 4 prędkości
- Oś o ograniczonym poślizgu
- 2 zakresy wibracji
- Alarm cofania i 2 klaksony ostrzegawcze
- Łatwo dostępny Hyd. porty testowe
- Zestaw narzędzi
- Jedeno kluczowy system

## WYPOSAŻENIE OPCJONALNE

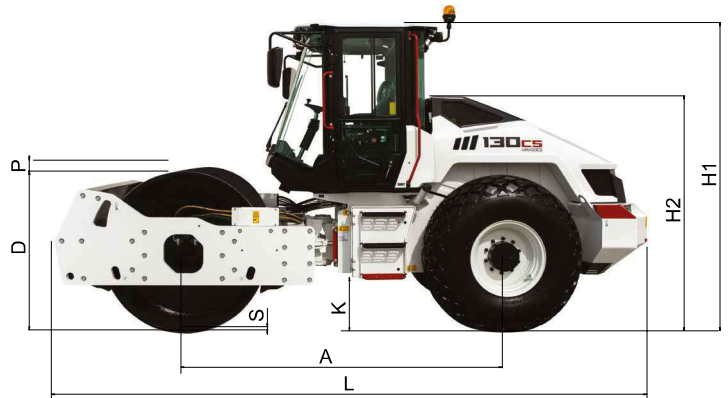
- Plastikowe skrobaczki
- Tylna kamera
- Inklinometr
- Kompaktometr
- Smartlink
- Oświetlenie cyrkulacyjne (tył)
- Zestaw łapek

## WAGA

Masa eksploatacyjna, CECE, kabina ROPS	: 13.200 kg
Bęben (obciążenie osi przedniej)	: 7.850 kg
Koła (obciążenie tylnej osi)	: 5.400 kg
Statyczne obciążenie liniowe	: 36,9 kg/cm

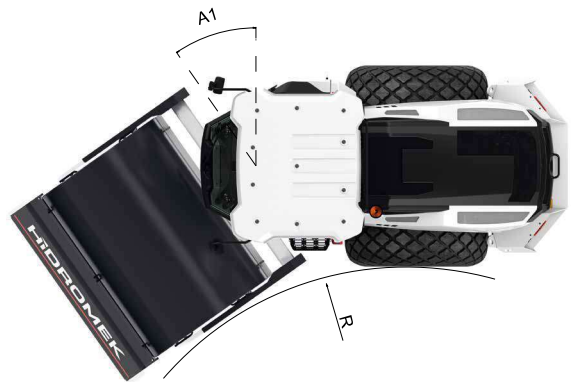
Masa eksploatacyjna zgodna z normą EN500-1 obejmuje połowę zbiornika paliwa, instalację hydrauliczną i pozostałe płyny, masę operatora 75 kg oraz masę maszyny z wyposażeniem standardowym. Wyposażenie opcjonalne nie jest uwzględnione.

# HMK130CS



## WYMIARY

A	Rozstaw osi	3.065 mm
L	Długość (wyposażenie standardowe), maksymalna	5.855 mm
H1	Wysokość (z kabiną ROPS), maksymalna	2.970 mm
H2	Wysokość bez kabiny (wyprawa)	2.280 mm
D	Średnica, bęben	1.500 mm
S	Grubość skorupy, bęben	30 mm
W	Szerokość, bęben	2.130 mm
P	Wysokość, podkładki (opcja)	100 mm
K	Prześwit, rama ciągnika	470 mm
B	Szerokość (wyposażenie standardowe), maksymalna	2.280 mm
A1	Kąt skrętu	± 35°
O1	Zwis boczny, prawy	70 mm
O2	Zwis boczny, lewy	80 mm
R	Promień skrętu, wewnątrz	3.715 mm



**HIDROMEK**  
-polska.pl

Twój Dystrybutor i serwis w Polsce: Broker Maszyny Sp. z o.o.  
95-002 Łągowie Nowe / Łódź ul. Okólna 64 ; Tel: (+48) 42 659 03 75  
nasze filie: Warszawa ; Rzeszów; Dąbrowa Górnicza; Olsztyn ; Białystok  
[www.hidromek-polska.pl](http://www.hidromek-polska.pl) / [www.brotermaszyny.pl](http://www.brotermaszyny.pl)



SPÓŁKA Z O. O.

Notice:  
Hidromek has the right to modify the specifications and design of the model indicated on this brochure without prior notice.