



**NOWOŚĆ!**

## SILNIK

Producent	: Mercedes-Benz MTU6R1000
Typ	: Wysoka moc i moment obrotowy, chłodzony wodą i turbodoładowany silnik wysokoprężny.
Liczba cylindrów	: 6 w lini
Średnica i udar	: 110 x 135 mm
Przemieszczenie	: 7.700 cc
Maksymalna moc	: 282 HP (210 kW) @1800 rpm
Moment obrotowy	: 1200 Nm @ (1200 - 1600 rpm)
Spełnia europejskie przepisy dotyczące emisji gazów spalinowych Stage V	

## PRZEKŁADNIA

- Przekładnia Autoshift do ciężkich zastosowań
- 5 biegów do przodu, 3 biegi wsteczne
- Przemiennik momentu obrotowego o przełożeniu 2,194:1
- Napęd na 4 koła
- Chłodnica oleju przekładniowego
- Uruchamianie silnika tylko na biegu neutralnym
- Elektroniczny hamulec postojowy

## SYSTEM HYDRAULICZNY

Układ hydrauliczny typu zamkniętego z pompami łokowymi o zmiennym wydatku typu LS

Przepływ pompy	: 283 L/min @2100 rpm
Ciśnienie	: 300 bar

## PRĘDKOŚĆ JAZDY

1st bieg	: 5 km/h
2nd bieg	: 10 km/h
3rd bieg	: 16 km/h
4th bieg	: 25 km/h
5th bieg	: 40 km/h
1st bieg tył	: 5 km/h
2nd bieg tył	: 10 km/h
3rd bieg tył	: 26 km/h

## OSIE

- Osie typu Heavy Duty
- Przekładnie redukcyjne typu planetarnego
- Całkowite oscylacje 26 stopni na tylnej osi
- Wyposażony w blokadę mechanizmu różnicowego na przedniej osi

## KABINA I MASKA

- Poszerzony kąt widzenia
- Ergonomiczne i estetyczne projektowanie wnętrza
- Kolorowy wyświetlacz dotykowy LCD o przekątnej 8 cali
- Ulepszony system sterowania OPERA
- System klimatyzacji z możliwością serwisowania zewnątrz
- Cool-box
- Elektrohydrauliczne dźwignie sterujące
- Kabina z certyfikatem ROPS i FOPS
- Kabina odchylana o 35° w celach konserwacyjnych
- Fotel z zawieszaniem pneumatycznym i ogrzewaniem
- TIPS[HI]FT sterowanie na konsoli operatora
- Maty podłogowe typu basenowego
- Uchwyt na tablet i telefon
- SmartLink (opcja)
- Schowki dla operatora
- Osłony przeciwsłoneczne
- Światła robocze LED
- Lusterka boczne sterowane elektrycznie z ogrzewaniem
- Tylna kamera
- Jednoczęściowa, otwierana pokrywa, sterowana elektrycznie.
- Niezależnie regulowana konsola joysticka i uzbrojenie

## OPONY

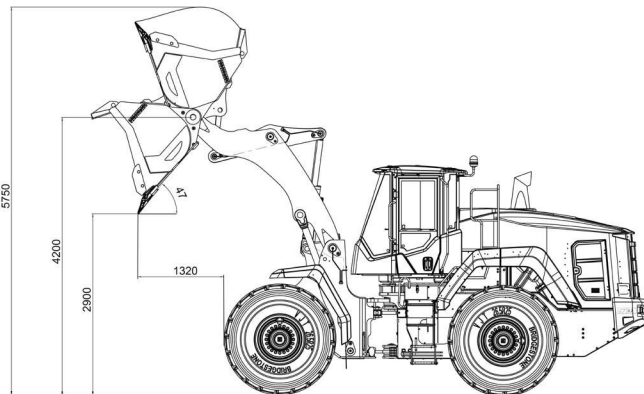
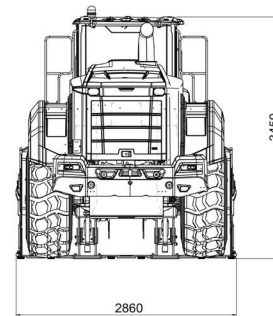
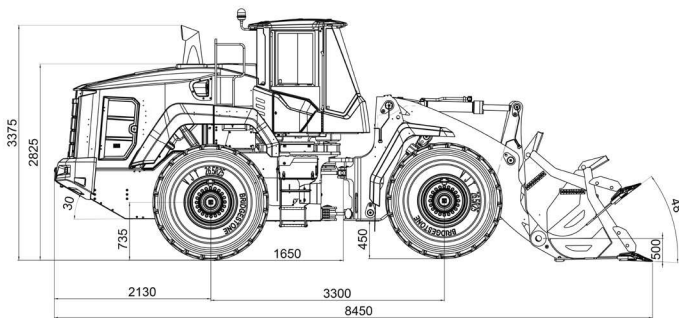
Przód / Tył : 23,5 - R25

## WAGA

Standardowa masa robocza maszyny : 20.600 kg

Masa operacyjna, zgodna z normami ISO 6016, obejmuje pełny zbiornik paliwa, układ hydrauliczny i inne płyny, masę operatora 75 kg i masę maszyny ze standardowym wyposażeniem. Wyposażenie opcjonalne nie jest uwzględnione.

# HMK 635 WL



## WYDAJNOŚĆ

Pojemność łyżki	3,5 m <sup>3</sup>
Maks. siła wyrwania	17650 kgf
Statyczne obciążenie wywracające (bez ugięcia opony)	15900 kgf
Statyczne obciążenie wywracające – przegubowe (bez ugięć opon)	14000 kgf

## POJEMNOŚCI NAPEŁNIENIA

Zbiornik paliwa	: 275 L
Zbiornik hydrauliczny	: 115 L
System hydrauliczny	: 200 L
Układ chłodzenia silnika	: 40 L
Olaj silnikowy	: 28,5 L
Płyn do silnika Diesla (Adblue®)	: 40 L

## POŁĄCZENIA

- Z-bar
- Automatyczne podnoszenie
- Powrót do kopania (RTD)
- Automatyczne odłączenie łyżki

## HYDRAULIKA

- Układ kierowniczy i układ hydrauliczny wykrywający obciążenie
- System kontroli jazdy (MSS) (opcja)
- Proporcjonalny i dwukierunkowy wentylator hydrostatyczny
- Awaryjny układ kierowniczy
- Łatwy dostęp do punktów pomiaru ciśnienia

## ELEKTRYKA I OŚWIETLENIE

- 24 V
- Akumulator 2 x 12 V, 1200 CCA
- Alternator, 100 A
- Reflektory LED (opcja)
- Światła stopu LED
- Kluczyk zapłonu, wyłącznik start-stop
- Gniazdo 12 V
- Alarm cofania
- Główny wyłącznik

**HIDROMEK**  
-polska.pl

Twój Dystrybutor i serwis w Polsce: Broker Maszyny Sp. z o.o.  
95-002 Łągowie Nowe / Łódź ul. Okólna 64 ; Tel: (+48) 42 659 03 75  
nasze filie: Warszawa ; Rzeszów; Dąbrowa Górnicza; Olsztyn ; Białystok  
www.hidromek-polska.pl / www.brokermaszyny.pl



SPÓŁKA Z O. O.

Uwaga:  
Hidromek ma prawo do modyfikacji specyfikacji i konstrukcji modelu wskazanego w tej broszurze bez wcześniejszego powiadomienia.