



SILNIK

Marka	: KUBOTA
Typ	: V2403-CR-T-EW03 Diesel
Liczba cylindrów	: 4 w linii
Średnica i udar	: 87 x 102,4 mm
Przemieszczenie	: 2434 cm ³
Maksymalna moc	: 65,1 HP (48,6 kW) @2700 rpm
Moment obrotowy	: 199 Nm @1600 rpm
Klasa emisji	: Stage V / Tier 4 Final (EU/EPA)

Wysoka moc i moment obrotowy, chłodzony wodą, turbodoładowany silnik wysokoprężny.

WYPOSAŻENIE STANDARDOWE

- Kabina ROPS i FOPS
- Klimatyzator
- Ergonomiczne elementy sterujące joystickiem zintegrowane z siedzeniem
- Wielozadaniowa łyżka do ładowarki
- Mechanizm szybkiego zaczepu osprzętu ładowarki
- Immobilizer
- Radio i odtwarzacz MP3
- Cylindry z poduszką
- Blokada załącznika
- Zawór zabezpieczający przed pęknięciem węża
- Linia hydrauliczna młota
- Obrotowa latarnia
- Tylne okno jednoogniskowe
- Otwierane okno boczne
- Światło nocne
- Gniazdo 12 V
- Obszar przechowywania osobistego
- Mata podłogowa
- Ręczna przepustnica
- Wyświetlacz informacyjny LCD
- Szeroki kąt widzenia
- Izolator obciążający
- Łatwość konserwacji serwisu
- Alarm cofania



SYSTEM HYDRAULICZNY

Główny przepływ pompy	: 60 L/min @3000 rpm
Ciśnienie	: 250 bar

UKŁAD NAPĘDOWY

- Serwosterowane tłoki osiowe o zmiennym wydatku Podwójne pompy napędzające tłok promieniowy, wielosuwowe silniki hydrauliczne umożliwiające ruch do przodu i do tyłu.
- Hamulec serwisowy zapewnia hydrauliczny układ napędowy
- Sprężyna włączona, ciśnienie hydrauliczne wyłączone z układu hamulca postojowego
- Prędkość jazdy 7,5 mil na godzinę do przodu i do tyłu

STEROWANIE

Ergonomiczne joysticki sterowane serwo zamontowane na siedzeniu sterują jazdą i załadunkiem od przodu. Te same joysticki sterują także pracą koparki, gdy fotel operatora jest obrócony w stronę koparki.

OPONY

Przód	: 10 x 16,5 10 Pr Skz
Tył	: 10 x 16,5 10 Pr Skz

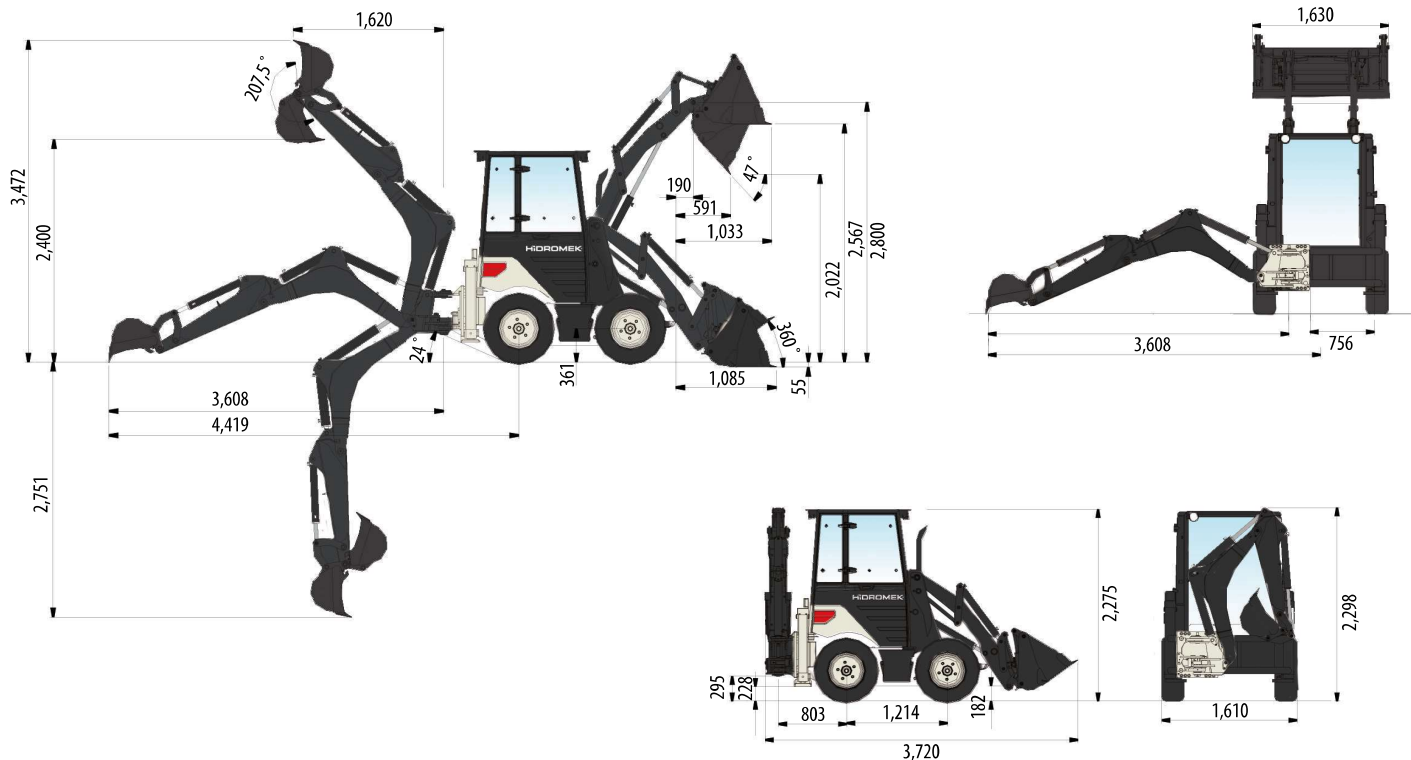
WAGA

Standardowa masa robocza maszyny	: 3.875 kg
----------------------------------	------------

Masa operacyjna, zgodna z normami ISO 6016, obejmuje pełny zbiornik paliwa, układ hydrauliczny i inne płyny, masę operatora 75 kg i masę maszyny ze standardowym wyposażeniem. Wyposażenie opcjonalne nie jest uwzględnione.



HMK 62SS



WYDAJNOŚĆ ŁADOWARKI

Pojemność łyżki 4 w 1	0,35 m ³
Maks. siła odspajania łyżki	2883 kgf
Maks. siła odspajania ramienia ładującego	2600 kgf
Udźwig do maksymalnej wysokości	1370 kg

WYDAJNOŚĆ KOPARKI

Pojemność wiadra	0,06 m ³
Maks. siła odspajania łyżki	1985 kgf
Maks. siła odspajania łyżki	1500 kgf
Udźwig do maksymalnej wysokości (tył)	332 kg



OSPRZĘT



Młot hydrauliczny



Lemiesz



Standardowa łyżka



Widły zamontowane na szybkozłączu

HIDROMEK
-polska.pl

Twój Dystrybutor i serwis w Polsce: Broker Maszyny Sp. z o.o.
95-002 Łągowie Nowe / Łódź ul. Okólna 64 Tel: (+48) 42 659 03 75
nasze filie: Warszawa ; Rzeszów; Dąbrowa Górnicza; Olsztyn ; Białystok
www.hidromek-polska.pl / www.broermaszyny.pl



SPÓŁKA Z O. O.

Uwaga:
Hidromek ma prawo do modyfikacji specyfikacji i konstrukcji modelu wskazanego w tej broszurze bez wcześniejszego powiadomienia.